



POLIPASTOS

MW
METALWORKS

De cadena
Serie HS-J



Novedad

Modelo	HS-J 0.5 2.5	HS-J 1.0 2.5	HS-J 1.0 6.0
Código	758580625	758581025	758581060
Fuerza portante	500 kg	1.000 kg	1.000 kg
Longitud de cadena	2,5 m	2,5 m	6 m
PVP	49 €	58 €	79 €

Modelo	HS-J 2.0 2.5	HS-J 2.0 6.0	HS-J 3.0 3.0
Código	758582025	758582060	758583030
Fuerza portante	2.000 kg	2.000 kg	3.000 kg
Longitud de cadena	2,5 m	6 m	3 m
PVP	82 €	124 €	98 €

Modelo	HS-J 5.0 3.0
Código	758585030
Fuerza portante	5.000 kg
Longitud de cadena	3 m
PVP	135 €

TORNO CABLE

Modelo	HW 1.1 7.5
Código	758560250
Capacidad	1.100 kg
Longitud cable	7,5 mts.
PVP	39 €



Eléctricos
Serie PE



SOPORTE BANDERA

Modelo	SP 1100
Código	756811100
Longitud de brazo	1.100 mm
PVP	79 €

El soporte no está incluido en ningún modelo.

Novedad



Modelo	PE 125/250		PE 300/600		PE 500/1000	
Código	756810125		756810300		756810500	
Fuerza de reenvío	SIN	CON	SIN	CON	SIN	CON
Fuerza portante	125 kg	250 kg	300 kg	600 kg	500 kg	1.000 kg
Altura de elevación	12 mts	5 mts	10 mts	5 mts	10 mts	5 mts
Velocidad de elevación	10 mts/min	5 mts/min	10 mts/min	5 mts/min	10 mts/min	5 mts/min
Largo del cable	18 mts	18 mts	18 mts	18 mts	18 mts	18 mts
Ø Cable	3 mm	3 mm	3 mm	3 mm	3 mm	3 mm
Resistencia del cable	900 kg	900 kg	1.400 kg	1.400 kg	1.400 kg	1.400 kg
Tensión	230 V / 50 Hz	230 V / 50 Hz	230 V / 50 Hz	230 V / 50 Hz	230 V / 50 Hz	230 V / 50 Hz
Potencia	500 W	500 W	1.050 W	1.050 W	1.600 W	1.600 W
Dimensiones (mm)	325 x 130 x 150		420 x 50 x 60		420 x 50 x 60	
Peso	11,5 kg	11,5 kg	17 kg	17 kg	30 kg	30 kg
PVP	119 €		225 €		289 €	

01
Tornos

02
Talleres

03
Presadatos

04
Series

05
Tornos

06
Cable

07
Bridas

08
Soldadores

09
Compresores

10
Barras

11
Taller

12
Transportes

13
Electroválvulas

14
Carros

15
Bandejas

16
Herramientas

17
Bredmática



GATOS / GRÚAS

MW
METALWORKS

Gatos hidráulicos de botella.
Modelo extra-largo. Con cierre
de seguridad.

Novedad



Modelo	CATRAM610C	CATRAM620
Código	754756161	754756262
Capacidad	3 T.	8 T.
Altura mín.	670 mm	670 mm
Altura máx.	1.165 mm	1.165 mm
Carrera	495 mm	495 mm
Peso neto	13,5 kg	17 kg
P.V.P	59 €	69 €

Gato de foso.
Hasta 500 kg

Novedad



Modelo	CAT755
Código	754750500
Capacidad	500 T.
Dimensiones	570 x 570 x 1.100 mm
Altura mín.	1.100 mm
Altura máx.	1.900 mm
Peso neto	32 kg
P.V.P	179 €

Grúa plegable. Hasta 1.000 kg.
Para soporte de motores. Brazo
con 4 posiciones.

Novedad



Grúa plegable. Hasta 2.000 kg.
Para soporte de motores. Brazo
con 4 posiciones.

Novedad



Modelo	CAT610
Código	754756100
Capacidad	1 T.
Peso neto	82,5 kg
P.V.P	219 €

Modelo	CAT620
Código	75476200
Capacidad	2 T.
Peso neto	102 kg
P.V.P	249 €



GATOS

MW
METALWORKS

Juego de caballetes con cremallera.
De 3.000 a 12.000 kg.



Novedad

Modelo	CAGS3T	CAGS6T	CAGS12T
Código	754753030	754756060	754751212
Capacidad	3 T.	6 T.	12 T.
Altura mín.	311 mm	406 mm	482 mm
Altura máx.	466 mm	629 mm	762 mm
Pie	190 x 216 mm	254 x 292 mm	305 x 317 mm
Cremallera	267 x 100 mm	366 x 120 mm	467 x 162 mm
Peso neto	8,5 kg	13,9 kg	30 kg
PVP	29 €	45 €	85 €

Gato de carretilla hasta 2.000 kg. De accionamiento hidráulico. Para uso semiprofesional. Se entrega en caja de PVC.



Novedad

Modelo	CATM200
Código	754752220
Capacidad	2 T.
Dimensiones	535 x 225 mm
Altura mín.	135 mm
Altura máx.	385 mm
Peso neto	12 kg
PVP	35 €

Gato de carretilla hasta 3.000 kg. De accionamiento hidráulico. Para uso profesional.



Novedad

Modelo	CATM300T
Código	754753000
Capacidad	3 T.
Dimensiones	695 x 348 mm
Altura mín.	145 mm
Altura máx.	620 mm
Peso neto	39 kg
PVP	109 €

Gato de carretilla hasta 2.000 kg. Accionamiento hidráulico. Con pedal de alcance rápido.



Novedad

Modelo	CATM200HL
Código	754752240
Capacidad	2 T.
Dimensiones	1.150 x 360 mm
Altura mín.	140 mm
Altura máx.	800 mm
Peso neto	65 kg
PVP	209 €

Gato de carretilla neumático hasta 23.000 kg. Con piezas de extensión de 20 (2), 60 y 100 mm



Novedad

Modelo	CAT822
Código	754750022
Capacidad	22 T.
Dimensiones	660 x 360 x 280 mm
Altura mín.	228 mm
Altura máx.	448 mm
Carrera	115 mm
Extensible	105 mm
3 cabezas intercamb.	20, 60, 100 mm
Peso neto	40 kg
PVP	439 €

Gatos hidráulicos de botella



Novedad

Modelo	CATM11020	CATM11030	CATM11050	CATM11080	CATM11120	CATM11200	CATM11300
Código	754751102	754751103	754751105	754751108	754751112	754751120	754751130
Capacidad	2 T.	3 T.	5 T.	8 T.	12 T.	20 T.	30 T.
Altura mín.	181 mm	194 mm	216 mm	230 mm	230 mm	242 mm	277 mm
Altura máx.	345 mm	372 mm	413 mm	457 mm	445 mm	452 mm	499 mm
Carrera	116 mm	118 mm	127 mm	147 mm	155 mm	150 mm	145 mm
Extensible	48 mm	60 mm	70 mm	80 mm	60 mm	60 mm	77 mm
Peso neto	2,9 kg	3,6 kg	4,8 kg	6,3 kg	8 kg	11,5 kg	21,2 kg
PVP	11,50 €	17 €	22 €	26 €	38 €	42 €	66 €

01
Herramientas

02
Taladrados

03
Fresadoras

04
Sierras

05
Talleres

06
Cama Foa

07
Bridas

08
Soldadores

09
Cangoneros

10
Bastidos

11
Talleres

12
Transportes

13
Electroportátiles

14
Cintas

15
Bastidos

16
Herramientas

17
Bromática

TRANSPALETA

unicraft®
WERKSTATTECHNIK

PHW 2501

- Robusto mecanismo de elevación y de descenso completamente hidráulico (Fig. 2).
- Bomba hidráulica de marcha suave con émbolo de cromado duro muy ágil gracias al gran ángulo de giro hasta 210° (Fig. 2).
- Cuadro y horquilla en monocasco estable y a prueba de torsión (Fig. 4).
- Mango diseñado ergonómicamente con recubrimiento de plástico (Fig. 1).
- 3 funciones manejables desde la palanca de mano (Elevar, Bajar, Reposo) libre de mantenimiento en su mayor parte y apta para condiciones duras de trabajo (Fig. 1).
- Ruedas de dirección con rodamientos de precisión y bandaje macizo (Fig. 3).
- Ruedas de la horquilla de poliuretano de marcha silenciosa.



Fig. 1



Fig. 2

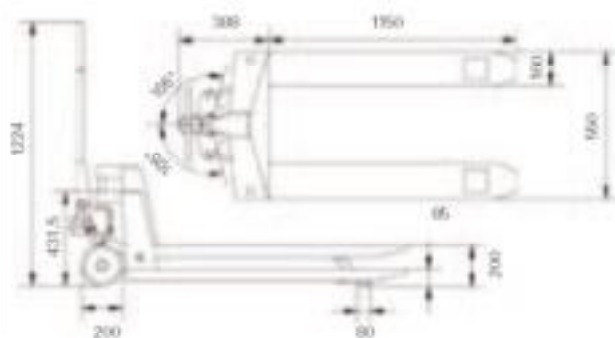


Fig. 3



Fig. 4

Modelo	PHW 2501
Código	615 0250
Capacidad de carga	2.500 kg
Anchura total	550 mm
Anchura de la horquilla	160 mm
Longitud de la horquilla	1.150 mm
Altura de horquilla mín.	85 mm
Altura de elevación	115 mm
Ángulo de giro	180°
Diámetro de rodillos de dirección	200 x 50 mm
Diámetro de rodillos de horquilla	80 x 70 mm
Peso neto	94 kg
PVP	299 €





TRANSPALETA

unicraft®
WERKSTATTECHNIK

PHH 1001

- Robusto mecanismo de elevación y de descenso completamente hidráulico. (Fig. 2).
- Bomba hidráulica de marcha suave con émbolo de cromado duro muy ágil gracias al gran ángulo de giro muy grande. (Fig. 2).
- Cuadro y horquilla en monoscafo estable y a prueba de torsión (Fig. 4).
- Mango diseñado ergonómicamente. (Fig. 1).
- 3 funciones manejables desde la palanca de mano (Elevar, Bajar, Reposo) (Fig. 1).
- Elevación mecánica rápida.
- Reducida altura del chasis de tan sólo 430 mm.
- Libre de mantenimiento en su mayor parte y apta para condiciones duras de trabajo.
- Ruedas de dirección con rodamientos de precisión y bandaje macizo (Fig. 3).
- Ruedas de la horquilla de poliuretano de marcha silenciosa.
- Muy ágil, ángulo de giro amplio (210°).



Fig. 1



Fig. 2

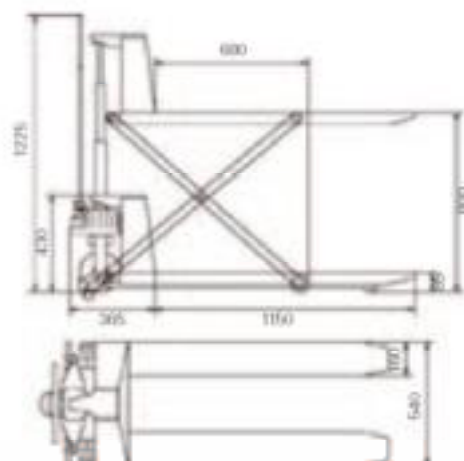


Fig. 3



Fig. 4

Modelo	PHH 1001
Código	615 0100
Capacidad de carga	1.000 kg
Anchura total	540 mm
Anchura de la horquilla	160 mm
Longitud de la horquilla	1.150 mm
Altura de horquilla mín.	65 mm
Altura de elevación	715 mm
Altura de chasis	430 mm
Ángulo de giro	210°
Diámetro de rodillos de dirección	180 x 50 mm
Diámetro de rodillos de horquilla	74 x 50 mm
Peso neto	122 kg
PVP	729 €



01
Torres

02
Taladro

03
Fresadora

04
Sierra

05
Taladro

06
Cama Fm

07
Brida

08
Soldadora

09
Compresor

10
Mistral

11
Taladro

12
Transpaletas

13
Electropala

14
Cama

15
Brida

16
Barrido

17
Brida

TRANSPALETA Y MESA ELEVADORA

unicraft[®]
WERKSTATTECHNIK

PHW 2000 W

• Robusto mecanismo de elevación y de descenso completamente hidráulico. (Fig. 3) • Bomba hidráulica de marcha suave con émbolo de cromado duro muy ágil gracias al gran ángulo de giro hasta 210°. (Fig. 2) • Cuadro y horquilla en monocasco estable y a prueba de torsión (Fig. 2). • Mango diseñado ergonómicamente. • 3 funciones manejables desde la palanca de mano (Elevar, Bajar, Reposo) libre de mantenimiento en su mayor parte y apta para condiciones duras de trabajo. • Ruedas de dirección con rodamientos de precisión y bandaje macizo (Fig. 4). • Ruedas de la horquilla de poluretano de marcha silenciosa. • Claro cuadro de báscula (Fig. 1).



Fig. 1



Fig. 2

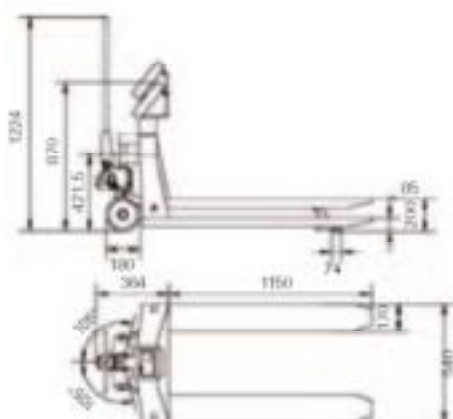


Fig. 3



Fig. 4

Modelo	PHW 2000 W
Código	615 0260
Capacidad de carga	2.000 kg
Anchura total	540 mm
Anchura de la horquilla	170 mm
Longitud de la horquilla	1.150 mm
Altura de horquilla mín.	85 mm
Altura de elevación	115 mm
Ángulo de giro	210°
Diámetro de rodillos de dirección	180 x 50 mm
Diámetro de rodillos de horquilla	74 x 80 mm
Peso neto	106 kg
PVP	1.599 €





TRANSPALETA Y MESA ELEVADORA EN TIJERA

unicraft[®]
WERKSTATTTECHNIK

PHH 1001 E

Combinación de transpaleta y mesa elevadora en tijera con mecanismo de elevación electrohidráulico con 1,0 de fuerza de elevación.

- Robusto mecanismo de elevación y descenso completamente hidráulico.
- Bomba hidráulica de marcha suave con émbolo de cromado duro de una pieza.
- La transpaleta podrá usarse tanto mecánica como manualmente, p. ej., durante la carga de la batería.
- Velocidad de descenso regulable a través de la válvula de purga.
- Elevación mecánica que alcanza una altura máxima de horquilla de 900 mm.
- Chasis y horquilla en monocasco estable y a prueba de torsión.
- Mango con forma ergonómica con recubrimiento de plástico adicional.
- De fácil manejo gracias a su sistema de dirección elevado.
- Ruedas de dirección de aluminio con bandas de rodadura y husillos de poluretano de marcha silenciosa.
- Rodamientos de bolas libres de mantenimiento en todas las ruedas y rodillos.
- Fabricado según normas CE.
- De serie con batería libre de mantenimiento (12 V/60 Ah) y cargador de batería.



- 3 funciones manejables desde la palanca de mano: elevación, descenso y reposo.
- Mango con forma ergonómica con recubrimiento de plástico adicional para un confort óptimo.



- Mecanismo de elevación y descenso hidráulico.
- La velocidad de descenso se reduce automáticamente con cargas pesadas para evitar posibles daños.
- Indicador LED de indicación de batería descargada.



- Bomba hidráulica de marcha suave con émbolo.



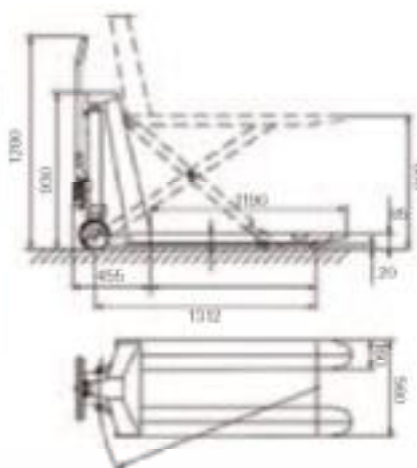
- Ruedas de dirección de aluminio con bandas de rodadura y husillos de poluretano de marcha silenciosa.

Modelo	PHH 1001 E
Código	615 0101
Capacidad de carga	1.000 kg
Anchura total	560 mm
Anchura de la horquilla	160 mm
Longitud de la horquilla	1.190 mm
Altura de horquilla mín.	85 mm
Altura de elevación	715 mm
Altura de chasis	930 mm
Ángulo de giro	180°
Diámetro de rodillos de dirección	180 x 56 mm
Diámetro de rodillos de horquilla	75 x 75 mm
Capacidad de batería	12 V / 60 Ah
Peso neto (sin batería)	150 kg
PVP	1.990 €

ACCESORIOS

Incluidos

- Batería 12 V
- Cargador de batería



01
Trenes

02
Talibros

03
Fresadoras

04
Sierras

05
Tallos

06
Canales

07
Rodillos

08
Soldadoras

09
Cargadores

10
Baterías

11
Tallos

12
Transpaletas

13
Electropulverizadores

14
Carrillos

15
Bancos

16
Barridos

17
Barridos

MESA ELEVADORA PORTÁTIL

unicraft[®]
WERKSTATTECHNIK

FTH 500

Mesa elevadora en tijera portátil con mecanismo de elevación electrohidráulico con 0,5 de fuerza de elevación.

- Para trabajos flexibles y cómodos.
- De uso sencillo gracias a su pedal que permite colocar a la altura deseada la mesa hidráulica.
- Ruedas robustas con freno de seguridad en las dos ruedas giratorias para una mayor seguridad al cargar y descargar.
- Descenso manual de la mesa.
- Robusta construcción de acero.



- De uso sencillo gracias a su pedal que permite colocar a la altura deseada la mesa hidráulica



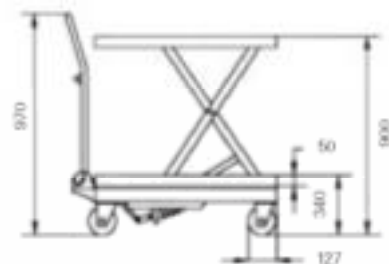
- Mecanismo de elevación y descenso hidráulico.



- Ruedas robustas con freno de seguridad en las dos ruedas giratorias para una mayor seguridad al cargar y descargar



- Descenso manual de la mesa



Modelo	FTH 500
Código	615 0500
Capacidad de carga	500 kg
Medidas de la mesa	855 x 500 x 50 mm
Altura máx. de elevación	900 mm
Altura mín. de la mesa	340 mm
Altura del asa	970 mm
Freno de pedal hasta altura máx.	55
Diámetro de ruedas	127 mm
Peso neto	120 kg
PVP	1.620 €